

⚠ ADVARSEL: Før du opsætter og bruger din Dell-projektor, skal du følge sikkerhedsinstruktionerne, der fulgte med din projektor.

⚠ VOORZICHTIG: volg, voordat u de Dell-projector instelt en gebruikt, de veiligheidsinformatie die met de projector is meegeleverd.

⚠ HUOMIO: Ennen kuin asetat Dell-projektorin ja käytät sitä, toimi projektorin toimitukseen kuuluvien turvatietojen mukaisesti.

⚠ FORSIKTIG: Før du setter opp og bruker Dell-projektoren, må du følge sikkerhetsinformasjonen som fulgte med projektoren.

⚠ UPPMANING: Innan du installerar och börjar använda din Dell-projektor, följ säkerhetsanvisningarna som medföljde din projektor.

⚠ DİKKAT: Dell projektörü kurup çalıştırmadan önce, projektorle gelen güvenli bilgileri izleyin.

Flere oplysninger

- For flere oplysninger om din projektor, bedes du venligst se brugervejledningen.
- Du kan kontakte Dell vedrørende spørgsmål til salg, teknisk support eller vores kundeservice via www.dell.com/ContactDell.

Meer informatie

- Zie de handleiding voor meer informatie over de projector.
- Om contact op te nemen met Dell met betrekking tot de verkoop, technische ondersteuning of klantendienst: ga naar www.dell.com/ContactDell.

Lisätietoja

- Katso käyttöoppaasta lisätietoja projektorista.
- Voit ottaa ongelmien ilmetessä yhteyttä Dellin myyntiin, tekniseen tukeen tai asiakaspalveluun osoitteessa www.dell.com/ContactDell.

Mer informasjon

- For mer informasjon om projektoren, kan du se brukerhåndboken.
- For å kontakte Dell for spørsmål om salg, teknisk støtte eller kundeservice kan du gå til www.dell.com/ContactDell.

Mer information

- För mer information om din projektor, se användarhandboken.
- För att kontakta Dell angående försäljning, teknisk support eller kundservice, gå till www.dell.com/ContactDell.

Daha fazla bilgi

- Projektorünüz hakkında daha fazla bilgi için, Kullanıcı Kılavuzu'na bakın.
- Satışlar, teknik destek veya müşteri hizmetleri konularında Dell'e başvurmak için www.dell.com/ContactDell adresine gidin.



0W06NPA03

Oplysningerne i dette dokument kan ændres uden varsel.

© 2015 Dell Inc. Alle rettigheder forbeholdes.

Enhver form for gengivelse af disse materialer uden skriftlig tilladelse fra Dell Inc. er strengt forbudt.

De informatie in dit document is onderhevig aan wijzigingen zonder kennisgeving.

© 2015 Dell Inc. Alle rechten voorbehouden

Reproductie van deze materialen op elke willekeurige manier zonder de schriftelijke goedkeuring van Dell Inc. is strikt verboden.

Tämän asiakirjan tietoja voidaan muuttaa ilman erillistä ilmoitusta.

© 2015 Dell Inc. Kaikki oikeudet pidätetään.

Tämän materiaalin jäljentäminen millään tavoin ilman Dell Inc.:in kirjallista lupaa on ankarasti kielletty.

Informasjon i dette dokumentet kan endres uten varsel.

© 2015 Dell Inc. Med enerett.

Gjengivelse av disse materialene på noen som helst måte uten skriftlig tillatelse fra Dell Inc. er strengt forbudt.

Informationen i detta dokument kan ändras utan vidare meddelanden.

© 2015 Dell Inc. Alla rättigheter förbehålles.

Återgivning av detta material i någon form utan skriftligt tillstånd från Dell Inc. är strängt förbjuden.

Bu belge yer alan bilgiler haber verilmeksizin değişime tabidir.

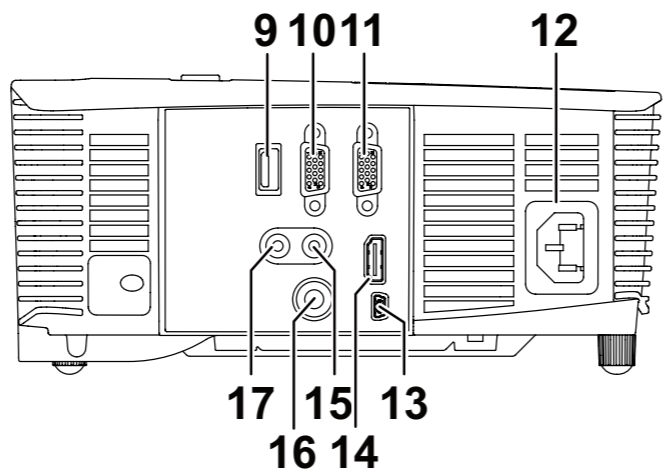
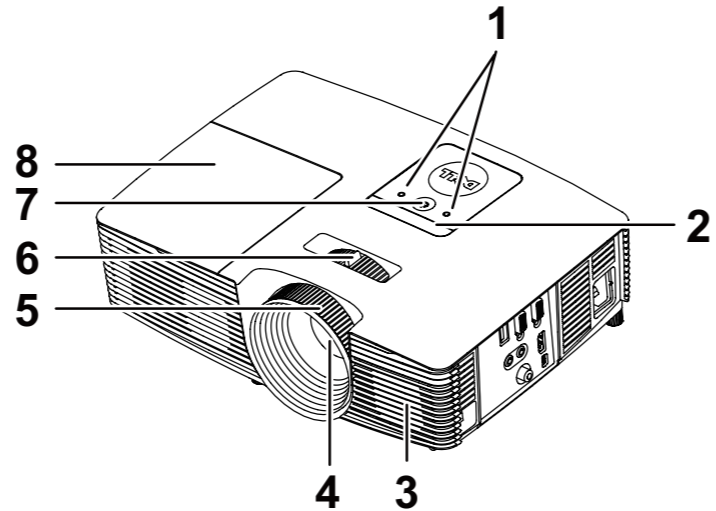
© 2015 Dell Inc. Tüm hakları saklıdır.

Bu materyallerin Dell Inc.'in önceden yazılı izni olmaksızın herhangi bir yolla çoğaltılması kesinlikle yasaktır.

Om din projektor

Over uw projector | Tietoja projektoristasi | Om projektoren

Om projektorn | Projektörünüz Hakkında



- Temp/Lampe-statusindikatorer
- IR-mottager
- Højtaler
- Linse
- Fokusring
- Zoom-tap
- Strømknap
- Lampedæksel
- 5V udgangsstik (kun 1450)
- VGA-lydudgangsstik
- VGA-inputstik
- Netledningsstik
- Mini-USB-stik
- HDMI stik
- Lydindgangsstik
- Komposit videostik
- Lydudgangsstik

- Indicators temperatuur-/ lampstatus
- IR-ontvangers
- Luidspreker
- Lens
- Scherpstelring
- Zoomring
- Voedingsknop
- Lampdeksel
- 5V uitgang (alleen 1450)
- Aansluiting VGA-uitgang
- Aansluiting VGA-ingang
- Aansluiting voedingskabel
- Mini-USB-aansluiting
- HDMI-aansluiting
- Aansluiting voor de audio-ingang
- Composiet-video-aansluiting
- Aansluiting voor de audio-uitgang

- Lämpötilan/lampun tilan valot
- Infrapunavastaanotin
- Kaiutin
- Linssi
- Tarkennusrengas
- Zoomauspainike
- Virtapainike
- Lampun kansi
- 5 V:n lähtöliitäntä (vain1450)
- VGA-lähtöliitäntä
- VGA-tuloliitäntä
- Virtaliitäntä
- Mini-USB-liitäntä
- HDMI-liitäntä
- Audiotuloliitäntä
- Komposiittivideoliitäntä
- Audiolähtöliitäntä

- Temp-/lampestatusindikatorer
- IR-mottakere
- Høytaler
- Linse
- Fokusring
- Zoomkontroll
- På-/av-knapp
- Lampedeksel
- 5 V utgangskontakt (kun 1450)
- VGA-utgangskontakt
- VGA-inngang
- Strømledningskontakt
- Mini USB-kontakt
- HDMI-kontakt
- Lydingang
- Kompositvideokontakt
- Lydutgang

- Temperatur/lampa statusindikatorer
- IR-mottagare
- Högtalare
- Lins
- Fokusring
- Zoomspak
- Strömknapp
- Lamphölje
- 5V utmatningskontakt (endast 1450)
- VGA ut-kontakt
- VGA in-kontakt
- Nätkabelkontakt
- Mini-USB-kontakt
- HDMI-anlutning
- Ljudingång
- Kompositvideokontakt
- Ljudutgång

- Sıcaklık/Lamba durumu göstergeleri
- Kızıl ötesi alıcılar
- Hoparlör
- Lens
- Odak halkası
- Yakınlaştırma sekmesi
- Güç düğmesi
- Lamba kapağı
- 5V çıkış bağlayıcı (yalnızca 1450)
- VGA çıkışı konektörü
- VGA girişi konektörü
- Güç kablosu konektörü
- Mini USB konektör
- HDMI konektörü
- Ses girişi konektörü
- Kompozit Video konektörü
- Ses çıkışı konektörü

Dell projektor

1220/1450

Startvejledning

Snelstartgids | Pikaopas | Hurtigvejledning

Snabbstartsguide | Hızlı Başlama Kılavuzu



1 Tilslut strømkablet og tænd projektoren

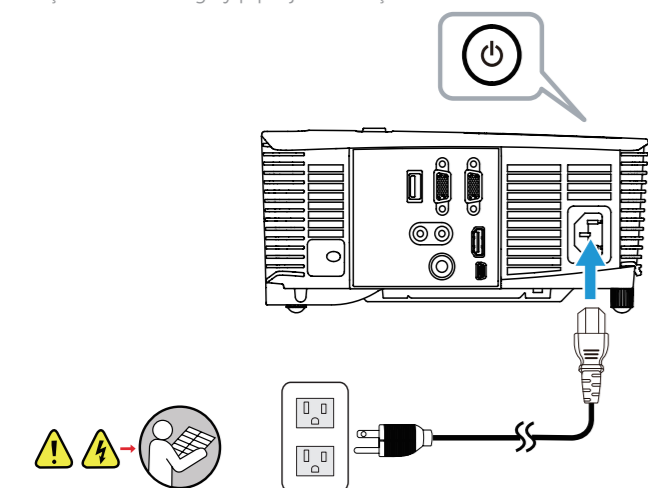
Sluit het netsnoer aan en schakel de projector in

Liitä virtakaapeli ja käynnistä projektori

Koble til strømkabelen og slå på projektoren

Anslut nätkabeln och slå på projektorn

Güç kablosunu bağlayıp projektörü açın



2 Juster billedstørrelsen, fokussen og højden

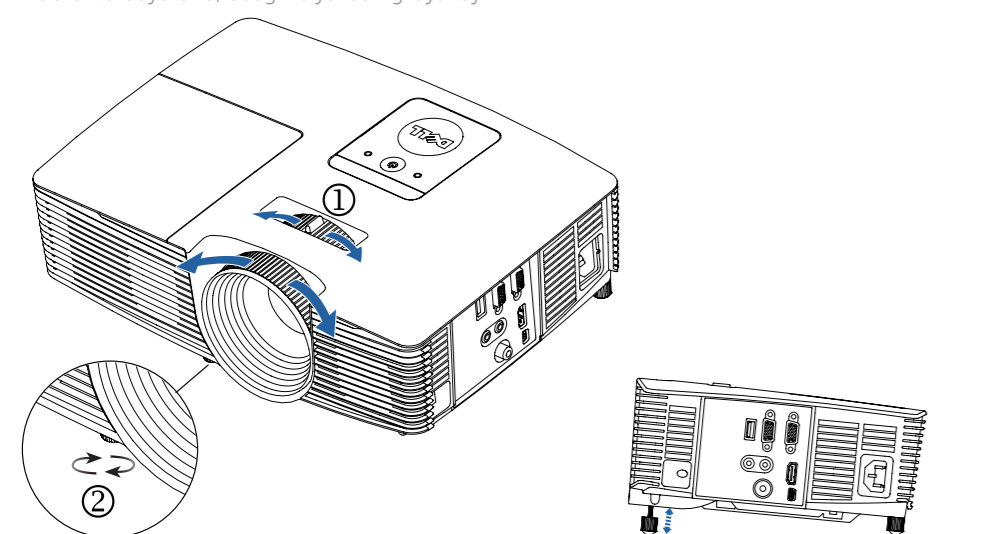
Pas de beeldgrootte, scherpte en hoogte aan

Säädä kuvan kokoa, tarkennusta ja korkeutta

Juster billedstørrelse, fokus og høyde

Justera bildstorlek, fokus och höjd

Görüntü boyutunu, odağı ve yüksekliği ayarlayın



3 Tilslut de nødvendige signalkabler

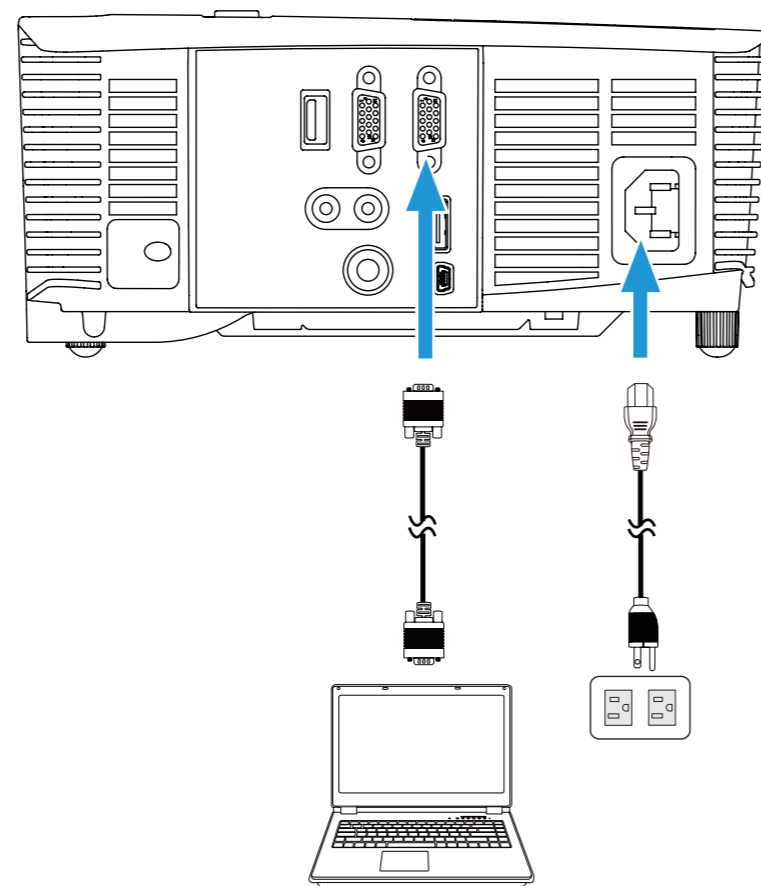
Sluit de geschikte signaalkabels aan

Liitä asianmukaisiin signaalikaapeleihin

Koble til riktige signalkabler

Anslut lämpliga signalkablar

Uygun sinyal kablolarını bağlayın



Trådløs skærmadapter (kun 1450)

Draadloze schermadapter (alleen 1450) | Langaton näyttö -sovitin (vain 1450)

Trådløs visningsadapter (kun 1450) | Trådlös displayadapter (endast 1450)

Kablosuz Ekran Adaptörü (yalnızca 1450)

Sæt modtageren i HDMI-stikket, og USB-strømkablet i den strømforbundne USB-port.

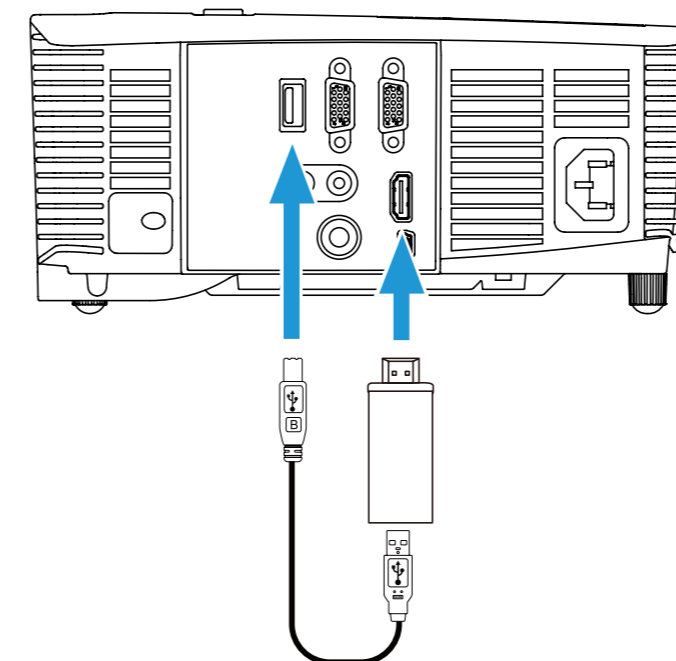
Sluit de ontvanger aan op de HDMI-poort en de USB-voedingskabel op de geactiveerde USB-poort.

Liitä vastaanotin HDMI-porttiin ja USB-virtakaapeli jännitteelliseen USB-porttiin.

Koble mottakeren til HDMI-porten og USB-strømkabelen til USB-porten.

Anslut mottagare till HDMI-porten och USD-strömkabeln till den strömförsörjda USB-porten.

Alicıyı HDMI bağlantı noktasına ve USB güç kablosunu güç verilmiş USB bağlantı noktasına bağlayın.



Skift til HDMI-kilden.

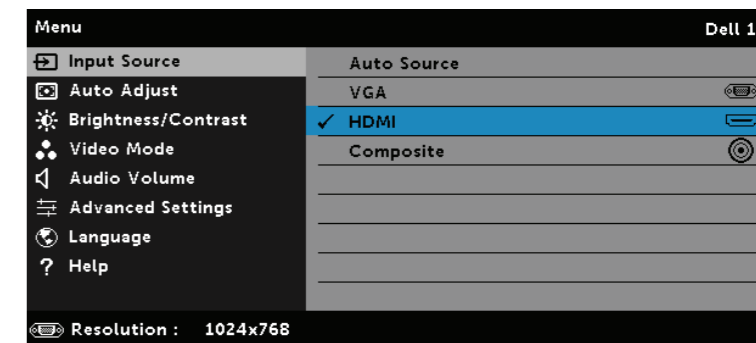
Schakel naar de HDMI-bronmodus.

Kytke HDMI-lähdetilaan.

Bytt til HDMI-kildemodus.

Växla till HDMI-källäge.

HDMI kaynağı moduna geçin.



Udfør de nødvendige indstillinger, ved at følge vejledningerne, der fulgte med modtageren.

Voltooi de instelling volgens de instellingsinstructies van de ontvanger.

Suorita asetus loppuun vastaanottimen asetusohjeiden mukaisesti.

Fullfør oppsett med mottakerenes installasjonsanvisninger.

Fullfölj installationen enligt mottagarens installationsinstruktioner.

Alicıların kurulum talimatlarını izleyerek kurulumu tamamlayın.

